



Unidad 14: WiMAX y soluciones no estándar

Autor: Ermanno Pietrosevoli. Fundación EsLaRed

Tabla de contenido

1. Sobre este documento.....	2
1.1 Grados de dificultad.....	2
1.2 Información sobre los iconos.....	2
2. Introducción.....	2
3. WIMAX.....	4
3.1 Rango y Cobertura.....	5
3.2 Escalabilidad y rendimiento.....	8
3.3 Calidad de Servicio.....	8
3.4 IEEE 802.16d-2004.....	8
3.4.1 Configuración Básica.....	9
3.5 WiBro.....	10
3.6 Conclusión.....	11
4. Soluciones no Estándar.....	12
4.1 MIKROTIK.....	12
4.2 Alvarion.....	13
4.3 Canopy.....	17
5. Conclusiones.....	18
6. Recursos Adicionales.....	19
6.1 En Línea.....	19
7. Declaración de Derechos de Propiedad Intelectual.....	19

1. Sobre este documento

Este material es parte del paquete de materiales del proyecto TRICALCAR. Para información sobre TRICALCAR consulte el módulo de introducción de estos materiales, o www.wilac.net/tricalcar/. Este material fue desarrollado originalmente en castellano para el proyecto TRICALCAR. Esta unidad temática se ha hecho disponible bajo los términos de la licencia 3.0 **Atribución No-Comercial-Licenciamiento Recíproco** (Creative Commons <<http://creativecommons.org/>>).

1.1 Grados de dificultad

El grado de dificultad de esta unidad es “medio” .

1.2 Información sobre los iconos

En los contenidos encontraremos 5 tipos de iconos, cuyo significado se describe a continuación:

Concepto teórico clave	Recomendación practica importante	Ejercicio	Propiedad intelectual	Propiedad intelectual
				

2. Introducción

En el año 2000 en Venezuela se realizó una subasta pública de la banda de frecuencias entre 3400 y 3500 MHz, con la finalidad de prestar servicios de voz y datos mediante tecnología inalámbrica, en lo que se conocía como WLL (Wireless Local Loop).

Aunque varias empresas pagaron cuantiosas sumas por el derecho a utilizar 25 MHz en una de las 5 regiones del país, y un par llegaron a hacer instalaciones en varias ciudades, en general el plan fracasó y en 2006 las licencias fueron revocadas.

Si analizamos las causas de este fracaso podemos concluir que se debieron principalmente a los siguientes factores:

- 1) Inexistencia de un estándar para proveer este tipo de servicio.
- 2) Requerimiento de la existencia de línea visual. Las soluciones comerciales existentes requerían línea de vista entre la estación base y el suscriptor, lo que implica que la instalación de cada suscriptor debía ser realizada por personal especializado.

Ambos factores influyen fuertemente en el costo que debe pagar el usuario convirtiendo el sistema en inviable.

Afortunadamente, hoy en día se han hecho notables avances en ambos aspectos mediante los estándares IEEE802.16 que permiten en algunos casos obviar la necesidad de línea de vista entre la estación base y el suscriptor.

Por otra parte, la industria de la telefonía celular ha disminuido notablemente los costos, a la vez que ha mejorado la tasa de transmisión que ofrece, por lo que en este momento puede ser una solución válida en ciertas aplicaciones.

Además, varias empresas están ofreciendo soluciones privativas, no estándar, que sin embargo han tenido algún éxito comercial por lo que las reseñaremos brevemente, tomando en cuenta que la mayoría de ellas prometen migrar hacia WiMAX, la implementación comercial del IEEE802.16.

Otras incluso utilizan Wireless DOCSIS, donde se adapta el estándar para transmisión de datos sobre sistemas de televisión por cable al ambiente inalámbrico

En cambio, la tecnología de acceso satelital bilateral sigue siendo muy costosa en los países en vías de desarrollo.

IEEE 802.16 nació como una solución para redes metropolitanas, es decir con alcance de decenas de kilómetros y tasas de transmisión de varios Mbit/s. Originalmente estaba orientado a frecuencias de operación por encima de 10 GHz por lo que no tuvo mucha repercusión. La enmienda del estándar en 2003 extendió la gama de operación a las frecuencias entre 2 y 10 GHz, lo que permite un alcance mayor y, aunado al uso de la técnica OFDM (Orthogonal Frequency Division Multiplexing), se logra transmitir aún en ausencia de línea de vista. Con esta enmienda se proponía resolver las limitaciones fundamentales que tiene 802.11 como tecnología de acceso en exteriores: alcance y QoS. Para estos fines, 802.16 utiliza un método de acceso al medio totalmente distinto y contempla una gran variedad de técnicas de modulación y de compartición del canal, con gran versatilidad al ofrecer soluciones tanto en espectro libre como en bandas protegidas.

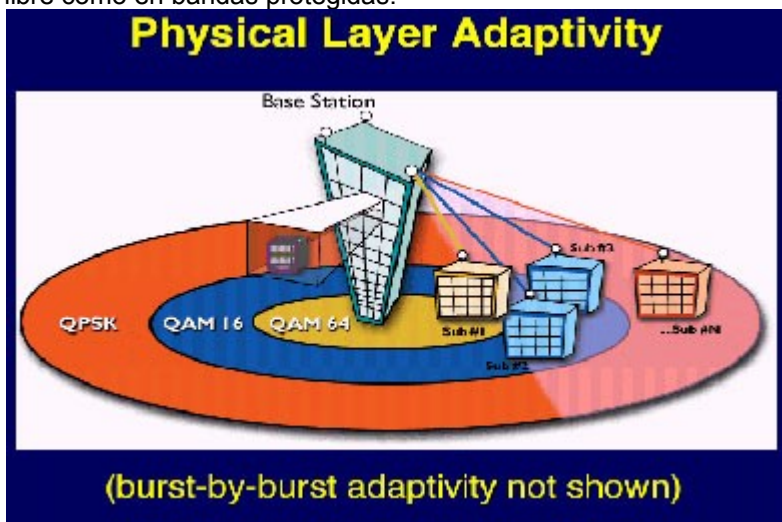


Figura 1: Diferentes tipos de modulación en función de la distancia a la estación base.

Toda esta versatilidad hace que el estándar sea muy complejo y presente dificultades para su implementación práctica. Por este motivo algunas empresas muy representativas en el ámbito de las telecomunicaciones decidieron crear una organización sin fines de lucro que estableciera unos perfiles típicos que respondieran a lo que se percibe como los requisitos más inmediatos del mercado y creara un mecanismo donde se pudiera comprobar la interoperabilidad de los dispositivos producidos por varios fabricantes. Esta alianza se denomina WiMAX (Wireless Microwave Access) y hoy en día cuenta entre sus miembros a la gran mayoría de las grandes empresas del área.

Para las pruebas de interoperabilidad, se ha contratado los servicios de dos laboratorios, uno en España y el otro en Corea del Sur. Un tercer laboratorio en China se añadió recientemente. WiMAX aspira a lograr para 802.16 lo que WiFi logró para 802.11: la amplia difusión de la tecnología.



En este sentido se han identificado dos requerimientos del mercado: en países en desarrollo se requiere una tecnología de acceso fijo que compense la falta de infraestructura tradicional, mientras que en países desarrollados el objetivo es brindar servicios móviles de banda ancha. Para esto se utilizan dos variantes de 802.16, la **d** y la **e**.

El IEEE802.16d (ratificado el 29 de junio de 2004) está destinado al servicio fijo y el IEEE802.16e al servicio móvil, y en principio el mercado para IEEE802.16d está en los países en desarrollo, mientras que el IEEE802.16e se orienta a satisfacer las necesidades de los países desarrollados.

Esta clasificación no es estricta, porque IEEE802.16d ha sido utilizado para ofrecer servicio nomádico (limitada movilidad, por ejemplo la de un computador portátil) mientras que IEEE802.16e también puede utilizarse para ofrecer servicios fijos. De hecho, algunas empresas han decidido concentrarse en IEEE802.16e y posicionarlo inclusive como contendor a la telefonía celular de tercera generación.

En resumen, 802.16 apunta a colmar las limitaciones de 802.11 en aplicaciones en exteriores y para ello se modifica la capa de acceso al medio haciéndola determinística en lugar de aleatoria, lo que permite garantizar calidad de servicio, muy importante en aplicaciones de voz y además resuelve los problemas asociados con transmisión a distancia y con gran número de nodos. Aprovecha también para introducir nuevos sistemas de modulación y diferentes anchos de canal, lo que lo hace un sistema más versátil pero más complejo.

3. WIMAX

Durante los últimos años WiMAX se ha promocionado como el futuro estándar de banda ancha inalámbrica. Muchos de los proveedores inalámbricos de Internet (WISP) e instituciones gubernamentales están considerando la sustitución de soluciones basadas en IEEE 802.11 y la

inversión en tecnología WiMAX. El primer reto con el que se encuentran es valorar objetivamente lo que WiMAX puede ofrecerles y a qué precio. La pregunta que muchos se hacen es: ¿Es WiMAX la última tecnología de moda o es una opción verdaderamente realista en el campo de la conectividad inalámbrica de banda ancha?.

El protocolo IEEE 802.16 ha sido diseñado específicamente para operar en enlaces exteriores multipunto con un medio de acceso compartido. Uno de los aspectos más interesantes de IEEE 802.16 es que tiene la posibilidad de utilizar distintos mecanismos de capa física manteniendo los mismos mecanismos de acceso al medio (MAC). Esta característica permite a los fabricantes de soluciones IEEE 802.16 el diseño de equipos fácilmente adaptables a cualquier zona del espectro. Los equipos comparten la mayoría de los componentes de hardware a excepción de la lógica de la capa física y los radios.

En otras palabras, aunque las técnicas de modulación cambian dependiendo de la frecuencia de operación, el formato de los datagramas (paquetes), el control de errores, el acceso al medio, etc. son totalmente independientes de la frecuencia.



El protocolo IEEE 802.16 es un protocolo ambicioso que pretende satisfacer todas las necesidades de los operadores inalámbricos de banda ancha y de la industria. En muchos casos la decisión de usar una tecnología u otra depende de decenas de aspectos como el uso eficiente del espectro, la legislación, el acceso a la tecnología o la capacidad de inversión.

Por eso es importante que la discusión no sea puramente tecno-céntrica, sino que otros aspectos se valoren a la hora de tomar una decisión. En aconsejable por tanto no discutir si una tecnología “es mejor que otra” sino si una solución es más apropiada que otra en cierto contexto local y para ciertas aplicaciones. No es, por tanto, fácil responder a la pregunta: ¿WiFi o WiMAX?

3.1 Rango y Cobertura

El IEEE 802.11 es un protocolo de área local (interiores) que fue diseñado para operar en celdas de tamaño reducido (100 metros). Durante su diseño no se contempló la posibilidad de que fuera usado como una solución para enlaces multipunto en exteriores. La capa de acceso (MAC) de IEEE 802.11 sufre del problema del llamado “nodo oculto” y es uno de las razones por la que esta tecnología no rinde óptimamente en enlaces de larga distancia con muchos nodos¹.

El método de IEEE 802.11 (CSMA/CA) supone que todos los nodos que se comunican con un punto de acceso son capaces de “escucharse” y por lo tanto pueden evitar las colisiones. Las colisiones en IEEE 802.11 se evitan cuando todos los nodos de la red pueden detectar si el canal está ocupado o no. Desafortunadamente, este requerimiento no se cumple en la mayoría de los casos cuando la

1. Los efectos de la distancia se tienen que tener en cuenta en enlaces de más de 3 km

tecnología se usa en exteriores. Cuando más de diez nodos (algunas personas dirían 5, otras 50) están asociados a un mismo punto de acceso, el número de retransmisiones incrementa hasta el punto que el tiempo de acceso al medio es inviable desde el punto de vista práctico.

En términos simples, IEEE 802.11 funciona bastante mal cuando muchos usuarios se conectan a un mismo punto de acceso en un red exterior. Para mejorar este problema, muchas soluciones privadas han optado por incorporar un mecanismo conocido como “polling” o sondeo. El punto de acceso monitorea las peticiones de los clientes y les adjudica el uso del canal. Este mecanismo de sondeo (opcional en IEEE 802.11a,b,g y raramente implementado) le permite al punto de acceso decidir en qué momentos una estación cliente está autorizada a comunicarse con el punto de acceso. El problema de colisiones debidas a nodos ocultos no es algo nuevo e inclusive antes de que el estándar se aprobara, ya existían soluciones para resolverlo (Ej. Carlnet TurboCel incorporado en los productos comerciales de Solectek, instalados en Mérida en 1997, ver Figura 2)



Figura 2: Antena de Solectek instalada en Mérida, Venezuela en 1997 como parte de RETIEM, Red Teleinformática del Estado Mérida, con enlaces de hasta 40 km.

La razón fundamental por la que estos mecanismos no se incorporaron al estándar es que IEEE 802.11 no fue diseñado para exteriores y el mecanismo de sondeo introduce una tara adicional que no se justifica para enlaces de corto alcance. Pero el hecho de que IEEE 802.11 no obligara el “polling” no evitó que algunas compañías lo hiciesen al precio de romper la compatibilidad con otros productos. El desarrollo de IEEE 802.11 continúa y al día de hoy (octubre 2007) existen productos que incorporan ciertos mecanismos de calidad de servicio basados en la enmienda IEEE 802.11e del estándar que exige la utilización del sondeo como método de adjudicación del canal. La certificación de interoperabilidad WMM (WiFi Multimedia), basada en IEEE 11e, define cuatro tipos de categorías de tráfico (definidas en 802.1d). , al estilo DiffServ: voz, video, mejor esfuerzo y tráfico de poca prioridad.



La enmienda n del 801.11, que aún no ha sido aprobada oficialmente pero cuyo uso ha sido sancionado por la WiFi Alliance, incorpora métodos de modulación más sofisticados que permiten una eficiencia espectral superior a 802.16 y , al igual que éste, incorporan la tecnología MIMO (Multiple Input, Multiple Output), que consiente mejorar tanto las tasas de transmisión como el alcance, aprovechando inteligentemente las reflexiones que causan estragos en los sistemas convencionales.

Las reflexiones son responsables del fenómeno de la multitrayectoria, por el cual en un momento dado sobre la antena receptora inciden varias señales que han recorrido diferentes trayectos y por lo tanto están desfasadas causando errores de decisión en el receptor. Este efecto es más grave mientras mayor sea el ancho de banda de la señal transmitida, por lo que una manera de contrarrestarlo es repartiendo la señal a transmitir entre numerosas subportadoras, cada una de las cuales transporta una fracción del caudal, en lo que se conoce como la técnica OFDM (Orthogonal Frequency Diversity Multiplexing -Multiplexaje por división de frecuencias ortogonales-).

OFDM es utilizado ya en 802.11 a y g pero en 802.16 se incrementa el número de subportadoras y se introduce la posibilidad de hacer este número variable en función del ancho de banda del canal, pudiéndose inclusive utilizar como mecanismo de compartición del canal en lo que se conoce como OFDMA (Orthogonal Frequency Diversity Multiple Access – Acceso múltiple por diversidad de portadoras ortogonales).



El término ortogonal se refiere en este caso a que las portadoras se seleccionan de manera de minimizar la interferencia entre ellas gracias a la propiedad matemática de ortogonalidad.

El IEEE 802.16 hace un uso más eficiente del canal de comunicaciones porque la estación base es capaz de programar los tiempos de acceso de cada unos los clientes.

Como se ha mencionado anteriormente, la cobertura útil de una red con IEEE 802.11 depende crucialmente del número de nodos ocultos. En este aspecto, IEEE 802.16 es muy superior porque permite la asignación de cierto ancho de banda a un cliente (usando TDMA) sin tener que preocuparse por posibles colisiones. El uso de TDMA también favorece la incorporación de antenas inteligentes capaces de modificar dinámicamente la dirección y forma de su haz. Una antena inteligente combina múltiples elementos asociados a un procesador de señal capaz de optimizar el haz de cobertura automáticamente.

En 802.16 también se permite la conexión directa entre clientes, e inclusive el reenvío de la información a otros nodos, sin necesidad de la mediación de la estación base, en lo que se conoce como la tecnología “mesh”.



Los canales de bajada y de subida en 802.16 son totalmente asimétricos, pudiendo inclusive utilizar diferentes tipos de modulación.

3.2 Escalabilidad y rendimiento

Mientras que IEEE 802.11 tiene un ancho de canal fijo de 20 MHz, IEEE 802.16 ofrece la flexibilidad de escoger el ancho de banda que se usa en cada canal de radio. Los canales pueden ser mucho más estrechos desde 1,5 MHz hasta un máximo de 20 MHz. Esta posibilidad tiene implicaciones directas en el mejor uso del espectro y la planificación de una red celular. El número máximo de canales no solapados es de 3 en IEEE 802.11b y 8 en IEEE 802.11a. En el caso de IEEE 802.16 el número de canales está limitado únicamente por el espectro disponible.

Respecto a la eficiencia espectral, IEEE 802.11 es capaz de enviar un máximo de 2,7 bps/Hz. En un canal de 20 MHz puede transferir un máximo de 54 Mbps. IEEE 802.16 puede enviar un máximo de 70 Mbps en el mismo canal de 20 MHz. Estos valores son los máximos porque el rendimiento neto depende de la existencia de línea de vista, interferencias y otros factores. Es realista pensar en valores útiles en torno a los 50 Mbps a distancias cortas. IEEE802.11n ofrece una tasa de transmisión teórica máxima de 200 Mbps en el mismo canal de 20 Mhz.

3.3 Calidad de Servicio

La calidad de servicio en IEEE 802.11 se ha mejorado tras la inclusión del estándar IEEE 802.11e. Desgraciadamente, IEEE 802.11e sólo incluye un soporte limitado basado en la priorización de tráfico. IEEE 802.16 implementa reglas más complejas y permite la asignación de atributos de calidad de servicio a cada uno de los flujos de tráfico entre la estación cliente y el punto de acceso.

3.4 IEEE 802.16d-2004

Esta enmienda contempla un solo mecanismo de acceso al medio, pero tres capas físicas: una que utiliza una sola portadora, otra que utiliza OFDM (Orthogonal Frequency Division Multiplexing) con 256 subportadoras y la tercera con 2048 subportadoras OFDM. Esto se alinea con el estándar HiperMAN de ETSI (European Telecommunication Standards Institute) con la excepción de que este último sólo emplea OFDM. Los esquemas de modulación y de codificación pueden ser adaptativos, dependiendo de la distancia a la que se encuentra el suscriptor de la estación base, sacrificando tasa de transmisión

en aras de mantener servicio a los suscriptores más alejados. La eficiencia espectral es mayor que la de 802.11a/g pero menor que la de 802.11n.

3.4.1 Configuración Básica

La configuración básica consiste de una Estación Base (BS) conectada a la red pública bien sea por fibra óptica, enlace satelital u otro enlace de radio, que le da servicio a cierto número de estaciones de suscriptor (SS) en una configuración Punto-Multipunto, aunque el estándar también contempla la posibilidad de conexión directa entre SS en una configuración de malla (mesh). Se pueden ofrecer múltiples servicios con diferentes niveles de QoS (Quality of Service) simultáneamente, muy conveniente para multimedia.

Todo el tráfico es orientado a conexión para permitir los niveles de calidad de servicio requeridos.

Tanto la estación base como las de suscriptores son fijas, y éstas últimas pueden dar servicio a todo un edificio en combinación con otras tecnologías, como WiFi o PLC (Power Line Communication), también conocida como BPL (Broadband over Power Lines), que consiste en utilizar el cableado eléctrico existente para transmisión de datos a alta velocidad.



El mecanismo de acceso al medio es TDM/TDMA (Time Division Multiplexing/Time Division Multiple Access), lo que significa que la estación base transmite a diferentes suscriptores en diferentes ranuras de tiempo. Cuando una SS requiere transmitir una trama envía la solicitud a la BS quien le adjudicará un cierto número de ranuras de tiempo en el canal ascendente dependiendo de la calidad de servicio solicitado y de la disponibilidad. Las capacidades de la SS se conocen en el momento de la inicialización.

Existen tres maneras de manejar las dos direcciones de tráfico: FDD (Frequency Diversity Duplexing) , TDD (Time Diversity Duplexing) y Half Duplex.

En la primera se utilizan dos bandas de frecuencias, una para cada sentido de tráfico. Ambas bandas deben estar separadas por un intervalo que permita que los filtros de RF separen los dos canales de tráfico. Esto significa que el operador debe disponer de canales “pareados”, separados por un espacio que él no puede usar, lo que le resta flexibilidad y eficiencia en el uso del espectro a esta solución.

En TDD se utiliza la misma frecuencia para ambas direcciones de tráfico, pero en intervalos de tiempo distintos. Los intervalos son tan cortos que el usuario tiene percepción de que el tráfico es simultáneo. Esta solución es más económica, porque no requiere de filtros costosos como la anterior y es más flexible en el uso del espectro al no exigir canales pareados ni banda de guarda entre los mismos por lo que es la más difundida. En el enlace ascendente a cada SS se le asigna una ráfaga mientras que en el descendente a cada SS se le asigna un número variable de ranuras de tiempo. Esto permite

utilizar canales asimétricos, es decir, que pueden tener diferentes velocidades de transmisión en cada sentido del tráfico, cambiables dinámicamente según los requerimientos.

En Half Duplex se utiliza una sola frecuencia, tanto para el canal descendente (downlink) como para el canal ascendente (uplink) pero se emplea un tiempo significativo en la conmutación del canal y no es posible la transmisión y recepción simultáneas.

3.5 WiBro

La primera aplicación en gran escala de la tecnología WiMAX se realizó en Corea en el 2006, en la banda de 2,3 GHz y con canales de 9 MHz, utilizando un estándar propio denominado WiBro. Ermanno Pietrosemoli tuvo la oportunidad de presenciar la demostración de este producto que hizo la empresa Samsung en la isla de Jeju, Corea del Sur, en agosto del 2005. Se comprobó el “handover” (transferencia de una estación base a otra) en un vehículo que se desplazaba a 80 km/h. La tasa de transmisión permitía video de buena calidad y rápida transferencia de archivos.



Figura 3: Estación Base WiBRO de Samsung. Corea del Sur. Agosto 2005.

En la actualidad WiBro se ha alineado con el estándar 802.16e-2005 y constituye uno de los perfiles aceptados como parte de WiMAX móvil.

3.6 Conclusión

Desde el punto de vista técnico está claro que WiMAX resuelve muchos de los retos presentes en enlaces inalámbricos en exteriores. A la hora de seleccionar una tecnología es necesario considerar no sólo los aspectos técnicos sino la totalidad del escenario que queremos construir. Nos debemos preguntar qué funcionalidades queremos implementar y si el precio de esas funcionalidades y mejoras es justificado. Al día de hoy, las soluciones WiFi o las que hacen uso de extensiones propietarias ofrecen la mejor relación funcionalidad-precio.



La explicación de esta relación calidad-precio es simple. El mercado de WiMAX no son las redes comunitarias o el consumidor local. WiMAX quiere penetrar el mercado de las telecomunicaciones del lado de los operadores y sobre todo el acceso inalámbrico en entornos metropolitanos.

El mercado de las MAN (Metropolitan Area Network) es un mercado urbano con gran densidad de población que permite rápidos retornos de la inversión en infraestructura. Los equipos son más caros pero el mercado también es más grande. En zonas rurales, las inversiones en WiMAX van a estar fuera del alcance de la mayoría por bastante tiempo. Los precios de las estaciones base rondan los 10,000 USD para un solo sector y pueden alcanzar los 30,000 USD por una solución multisector. Al precio de la estación base se debe añadir los equipos de alimentación energética, la torre, seguridad física etc.

Para entender el mercado de WiMAX es necesario entender los modelos de negocio de las compañías de telefonía celular. El costo de los equipos cliente probablemente sea subvencionado (350-500 USD) de la misma forma que los teléfonos celulares lo fueron en su momento. Este modelo es difícilmente replicable en un entorno rural donde la capacidad de inversión es muy pequeña. Es por eso que las redes que usan WiFi ofrecen un modelo más lineal de inversión: las estaciones base de alta calidad rondan los 1000 USD y se pueden instalar clientes por unos 130 USD.

WiMAX es una tecnología a considerar en entornos rurales donde el costo de ancho de banda internacional sea relativamente pequeño. La construcción de una red con WiMAX que usa una salida internacional por satélite es una opción difícilmente justificable.



Otro aspecto que no debemos olvidar es el consumo de energía. Las soluciones que usan WiMAX requieren mucha más energía que las basadas en WiFi. Una estación típica que opera seis sectores necesita una potencia de 1500 W. Los clientes actuales necesitan entre 15 y 30 W.

4. Soluciones no Estándar

Como se mencionó en la introducción, varios fabricantes e integradores ofrecen equipos que, apartándose en diferentes grados de los estándares establecido, logran buenas prestaciones a precios razonables. Aunque generalmente es preferible irse por equipo estandarizado, a veces puede ser conveniente utilizar alguna de estas soluciones. Describiremos brevemente algunas con las que hemos trabajado.

4.1 MIKROTIK

Mikrotik es una empresa basada en Riga, Latvia, que tiene muchos años de experiencia con redes inalámbricas. Ha desarrollado su propio software para enrutamiento y vende las licencias respectivas en función de las prestaciones requeridas. El producto principal se llama **RouterOS**, está basado en Linux y ofrece la mayoría de las funcionalidades requeridas de un enrutador, con funciones como cortafuego, redes privadas virtuales (VPN), control de ancho de banda y funcionalidades de Punto de Acceso y Puente inalámbrico. Este software permite implementar un enrutador a partir de cualquier PC que soporte Linux y las interfaces requeridas. Mikrotik también suministra dispositivos conocidos como “**routerboards**”, que representan un caso particular de “**single board computers -SBC-**” específicamente diseñados para realizar funciones de enrutamiento por lo que soportan varias interfaces de red, alguna de las cuales pueden ser inalámbricas, generalmente utilizando el formato miniPCI.

Los routerboards más comunes son el RB 532 y el nuevo RB 333 con mejores prestaciones.

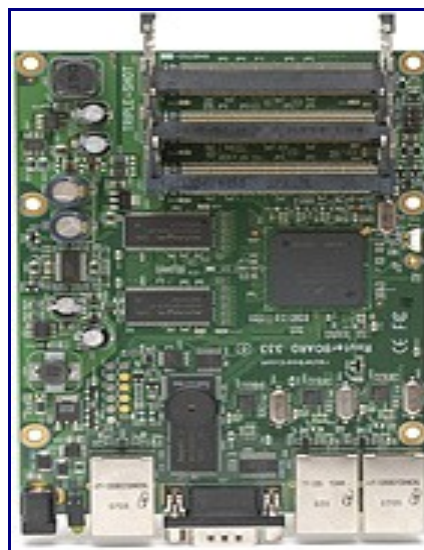
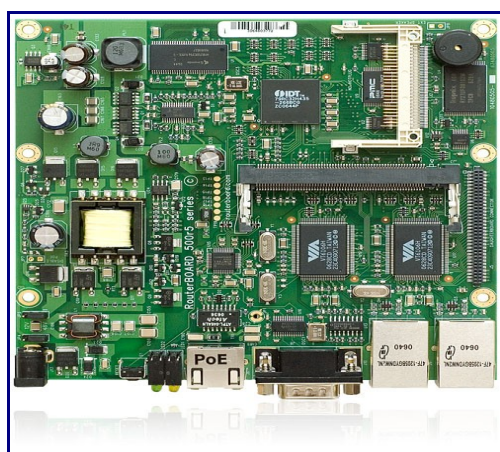


Figura 4: Routerboard RB 532 y RB333

Este último usa un procesador PowerPC y tiene tres ranuras para tarjetas miniPCI por lo que puede manejar hasta 3 radios en diferentes bandas de frecuencia. <http://routerboard.com/comparison.html>

Mikrotik también tiene un software más especializado, denominado **Nstreme**, que facilita la implementación de enlaces de larga distancia porque basta configurar los equipos indicando la longitud del trayecto sobre el que van a operar, soportando centenares de kilómetros. La versión **Nstreme2** permite implementar *FDD -Frequency Diversity Duplexing-*, por lo que en plataformas con dos radios se puede tener simultáneamente transmisión y recepción con el consiguiente aumento del rendimiento. Nstreme también puede funcionar en la modalidad punto-multipunto, en cuyo caso emplea sondeo (polling) de las estaciones conectadas para ofrecer un método de acceso al medio más eficiente a largas distancias que CSMA/CA.



Nótese que los dispositivos Mikrotik pueden conectarse con otros que implementen el estándar 802.11, pero sacrificando las características de mayor alcance y velocidad de transmisión.

4.2 Alvarion

Esta empresa de origen israelí desde hace varios años se ha dedicado a fabricar equipos inalámbricos adecuados para trabajar en ambientes hostiles. En 2002, en ocasión de seleccionar un puente inalámbrico que pudiera operar a 4765 m de altura, Ermanno constató que la mayoría de los fabricantes sólo garantizan el funcionamiento de sus equipos hasta 3000 m de altura. Al investigar sobre el tema se encontró que el motivo es que al disminuir la densidad del aire con la altura se hace menos eficiente el mecanismo de transferencia de calor por la disminución del número de moléculas de aire disponibles para transferir el calor al ambiente. Por esto, para operar a grandes alturas los dispositivos electrónicos deben estar dotados de disipadores térmicos sobredimensionados.

Es un tema que vale la pena mencionar porque es frecuente que escojamos sitios altos para aumentar el alcance de las transmisiones, y porque en América del Sur hay poblaciones a grandes alturas.

En consecuencia, en octubre del 2002 instalamos un enlace entre el Pico Espejo, a 4765m de altura y un laboratorio de la Universidad de los Andes a 1800 m de altura, en un trayecto de 16 km, utilizando los equipos DS 5800 de Alvarion que operan en la banda de 5,8 GHz. Este enlace se utiliza para transmitir datos científicos recabados por diferentes instrumentos como se muestra en la Fig.5.

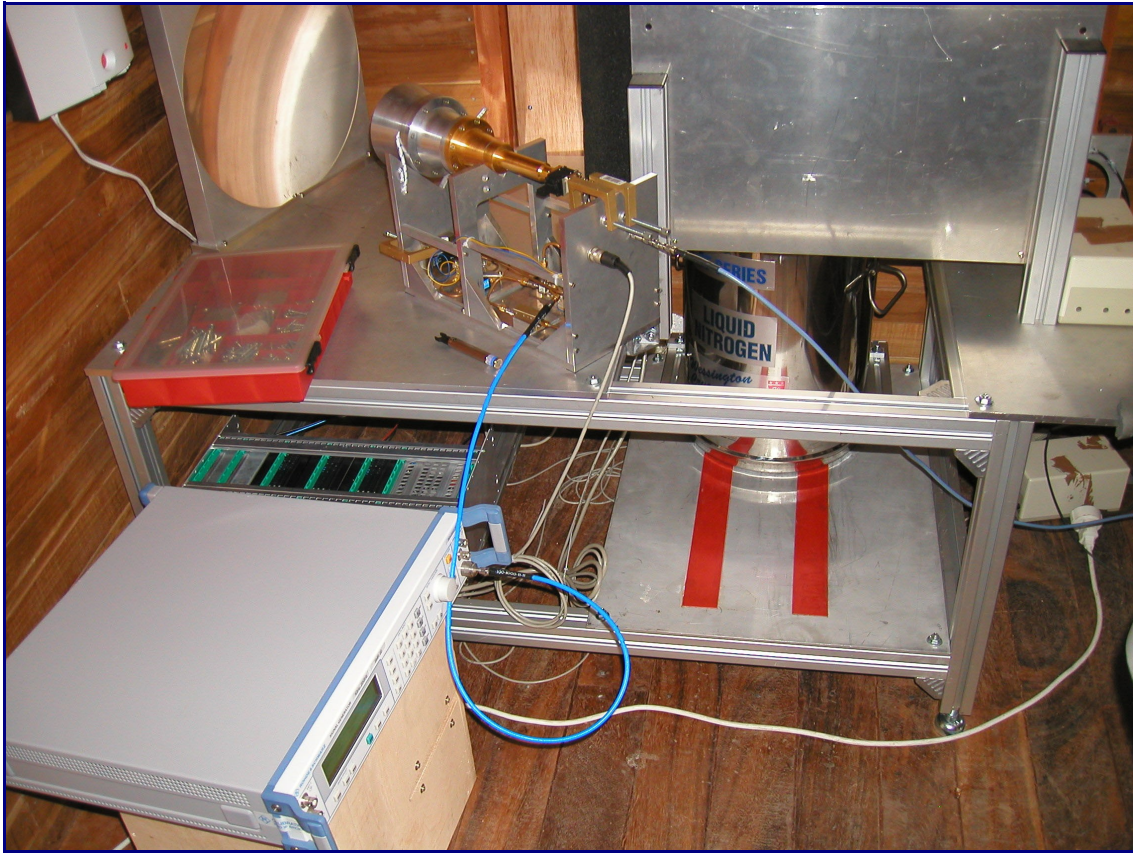


Figura 5: Receptor para señales de 270 GHz. Nótese la calidad de la antena reflectora y la utilización de nitrógeno líquido para disminuir la temperatura de ruido del receptor. Estación Alejandro Humboldt, Pico Espejo, Estado Mérida, Venezuela.
http://www.cecalc.ula.ve/redbc/estaciones/estacion_pico_espejo_mars.html

Estos instrumentos sondan el ambiente y la atmósfera, en particular para el monitoreo de la capa de ozono, como parte del proyecto MARS (Merida Atmospheric Research Station). También se instaló una videocámara que transmite imágenes en vivo del Pico Bolívar, junto con información sobre la insolación, presión atmosférica y temperatura, datos disponibles en <http://www-imk.fzk.de/imk2/mira/Merida/Merida.html>

Como muchos sistemas de este tipo, el DS5800 consta de una unidad para instalación interna (IDU-InDoor Unit) que se muestra en la figura 3 y una unidad externa (ODU OutDoorUnit) a prueba de intemperie que se muestra en la figura 4. Nótese las aletas de disipación térmica y la antena plana incorporada.

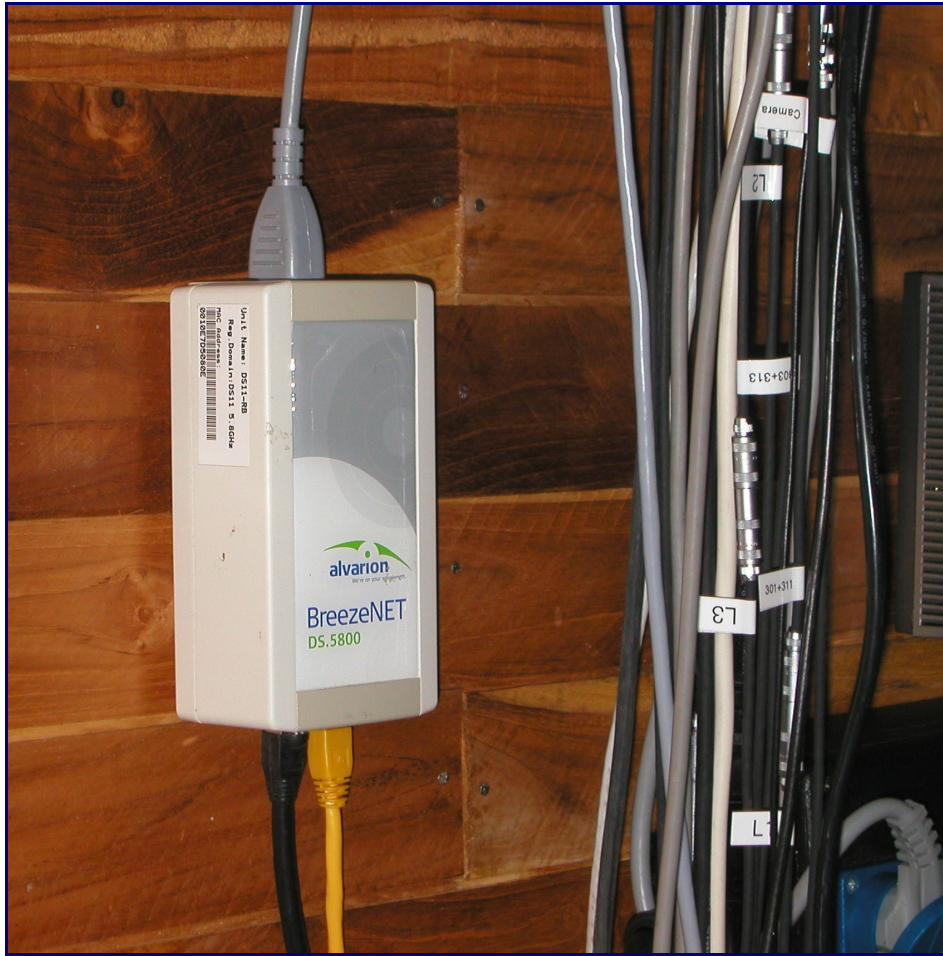


Figura 6: IDU del Alvarion DS5800 instalado en pico Espejo.



Figura 7: Unidad externa Alvarion DS5800 con antena plana.

En la actualidad Alvarion ha convertido esta línea de productos al estándar WiMAX, siendo uno de los fundadores del WiMAX Forum. Estuvieron entre los primeros fabricantes en someter sus equipos a las pruebas de interoperabilidad de WiMAX fijo.



Figura 8: Línea de productos WiMAX de Alvarion.

La solución para WiMAX móvil de Alvarion está siendo evaluada para su despliegue en Rosario, Argentina, por ERTACH en 3,5 GHz. Ver <http://www.dailywireless.org/2007/10/10/>

4.3 Canopy

Esta línea de productos de Motorola ha tenido gran aceptación, gracias a la gran experiencia de la empresa en tecnología inalámbrica. Se ofrece en varias gamas de frecuencias, 900 MHz, 2400 MHz, 5,15 GHz, 5,4 GHz y 5,8 GHz. Son soluciones muy versátiles, con una caja plástica a prueba de intemperie que incorpora el radio y una antena de 8 dBi, alimentada a través del cable UTP para exteriores mediante PoE. El alcance se puede aumentar fácilmente añadiendo un reflector parabólico que incrementa la ganancia a 26 dBi. Hay varias opciones con diferentes caudales, en configuración punto a punto que alcanzan varias decenas de kilómetros, o punto a multipunto con unos pocos kilómetros. En el último caso, se pueden combinar hasta 6 unidades, cada una dotada de una antena sectorial de 60 grados, para obtener una estación base con cobertura de 360 grados. Como este es un sistema TDMA, al combinar varios AP en el mismo sitio se requiere de un receptor GPS para sincronización. El sistema de modulación empleado es muy robusto, por lo que puede tolerar bastante interferencia, ya que requiere de apenas 3 dB de relación de portadora a interferencia. La contrapartida es que la eficiencia espectral es modesta, por lo que Motorola está ofreciendo también soluciones basadas en WiMAX móvil, denominada motoWi4. Ver www.motorola.com/motowi4

Motorola sigue ofreciendo también otros productos que ofrecen muy buenas prestaciones en términos de distancia y tasa de transmisión, alcanzando los 300Mbps y 200 km, pero a costos significativos.

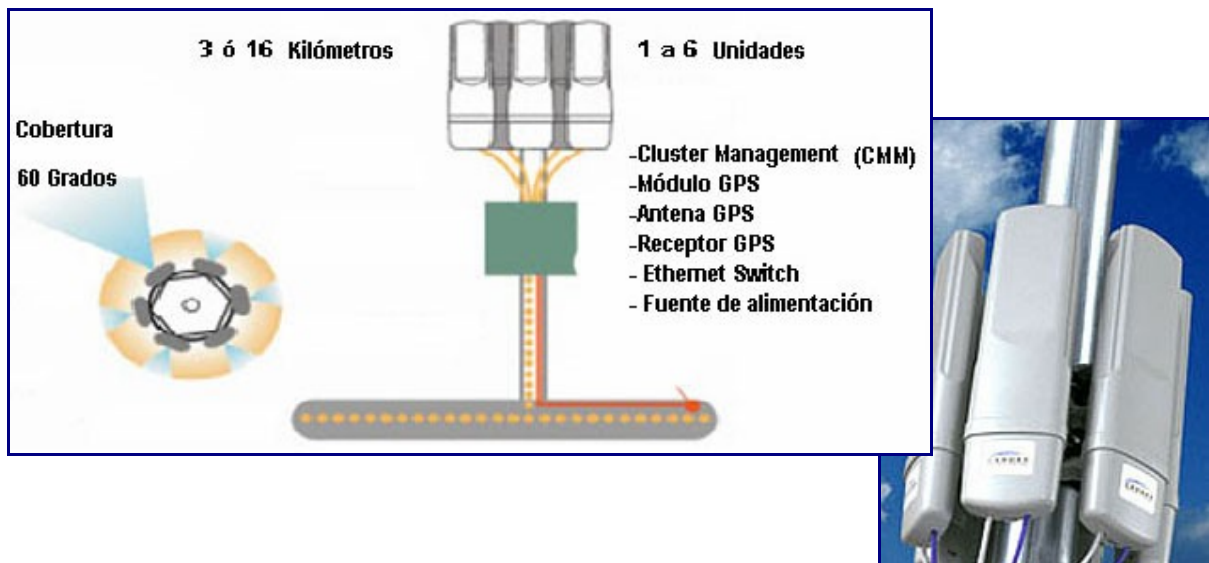


Figura 9: Estación Base Motorola Canopy.



Figura 10: Enrutador inalámbrico Motorola Canopy con reflector parabólico para aumentar la ganancia.

El enrutador inalámbrico Canopy está alojado en una caja plástica a prueba de intemperie que contiene también una antena de 8 dBi. Se puede utilizar independientemente, o con un reflector parabólico que aumenta la ganancia a 26 dBi.

5. Conclusiones

La oferta de soluciones inalámbricas para enlaces en exteriores ha mejorado notablemente en los últimos años, tanto en gama de productos como en precios. Está por verse si WiMAX puede realmente acorralar el mercado y convertirse en la solución preferida, o si va a correr la misma suerte de ATM, una solución técnicamente impecable pero que no pudo competir en precio con Ethernet. El equivalente de Ethernet en este caso es WiFi, que con las enmiendas e y n al estándar 802.11 compite en ciertas prestaciones con WiMAX manteniendo un precio más bajo.

Los cinco puntos principales que usted debe recordar de esta unidad se pueden resumir en:

1. El Estándar IEEE 802.16 es la base de WiMAX.
2. Hay dos versiones de WiMAX, una orientada a clientes fijos, basada en IEEE 802.16-2004 (802.16d) y otra para clientes móviles, basada en IEEE 802.16-2005 (802.16e).

3. Aunque WiMAX tiene muchas ventajas técnicas con respecto a WiFi, este último ha continuado avanzando y colmando muchas de las lagunas del estándar original, manteniendo una notable ventaja económica .
4. WiFi es más accesible para organizaciones que quieran instalar su propia infraestructura, mientras que WiMAX normalmente es instalado por una empresa especializada
5. Aunque existen soluciones comerciales para redes inalámbricas que pueden ser las más convenientes en algunos casos, en general es preferible utilizar soluciones estándar que presentan mejores garantías de continuidad de soporte en el tiempo.

6. Recursos Adicionales

6.1 En Línea

www.wimaxforum.org

Este es el sitio oficial del foro WiMAX. Los materiales están en inglés.

<http://wireless.ictp.it>

Toda la información sobre los cursos de redes inalámbricas que se dictan en el ICTP anualmente, y una buena colección de materiales en inglés sobre redes inalámbricas.

<http://es.wikipedia.org/wiki/WiMAX>

Buena reseña de los despliegues WiMax en América Latina además de las generalidades de WiMAX.

7. Declaración de Derechos de Propiedad Intelectual

Los materiales desarrollados en el marco del proyecto TRICALCAR utilizan una versión resumida del formato MMTK – Multimedia Training Kit. Han sido desarrollados para ser utilizados y compartidos libremente por instructores/as vinculados a proyectos de nuevas tecnologías para el desarrollo.

Todos los materiales están disponibles bajo una de las licencias Creative Commons <<http://creativecommons.org/>>. Estas licencias han sido desarrolladas con el propósito de promover y facilitar que se compartan materiales, pero reteniendo algunos de los derechos del autor sobre la propiedad intelectual.

Debido a que las organizaciones del Proyecto TRICALCAR que usan el formato MMTK para el desarrollo de sus materiales tienen diversas necesidades y trabajan en contextos diferentes, no se ha desarrollado una licencia única que cubra a todos los materiales. Para mayor claridad sobre los términos y condiciones en las que usted puede utilizar y redistribuir cada unidad temática, por favor verifique la declaración de derechos de propiedad intelectual incluida en cada una de ellas.

Provisiones de derechos de propiedad intelectual para esta unidad: Esta unidad temática se ha hecho disponible bajo los términos de la licencia 3.0 **Atribución-NoComercial-Licenciamiento Recíproco**, bajo los siguientes términos:

- **Atribución.** Reconocer la autoría del material en los términos especificados por el propio autor o licenciante.
- **No comercial.** No puede utilizarse este material para fines comerciales.
- **Licenciamiento Recíproco.** Si altera, transforma o crea un material a partir de este, solo podrá distribuir el material resultante bajo una licencia igual a esta.