



Unidad 16: Voz sobre IP. Práctica de Laboratorio

Autor: Javier Triviño

Tabla de Contenidos

1. Sobre de este documento.....	2
1.1 Información de propiedad intelectual.....	2
1.2 Grado de dificultad.....	2
2. Introducción.....	2
3. Desarrollo Práctico:.....	6
3.1 Verificando conectividad en la red:.....	6
3.2 Configurando los SIP adapter Linksys PAP2-NA:.....	7
3.3 Configuración de SIP Phone:.....	14
3.4 Configuración básica del Asterisk.....	16
3.4.1 Configuración de las extensiones.....	16
3.4.2 Configuración del plan de numeración	21
3.4.3 Configuración del hardware para Asterisk (interfaz Zaptel FXO).....	22
4. Referencias.....	23
5. Declaración de Derechos de Propiedad Intelectual.....	24

1. Sobre de este documento

Este material es parte del paquete de materiales del proyecto TRICALCAR. Para información sobre TRICALCAR consulte el módulo de introducción de estos materiales, o www.wilac.net/tricalcar/. Está basada en las prácticas desarrolladas por la Fundación EsLaRed para los talleres de la Escuela de Redes/WALC.

1.1 Información de propiedad intelectual

Esta unidad temática se ha hecho disponible bajo los términos de la licencia **Atribución-No Comercial-Licenciamiento Recíproco 3.0 Genérica**. para ver los términos completos de esta licencia:http://creativecommons.org/licenses/by-nc-sa/3.0/deed.es_MX

1.2 Grado de dificultad

El grado de dificultad de esta unidad es “medio”.

2. Introducción

Desde hace tiempo, los responsables de comunicaciones de las empresas tienen en mente la posibilidad de utilizar su infraestructura de datos para el transporte del tráfico de voz interno de la empresa. No obstante, es la aparición de nuevos estándares, así como la mejora y abaratamiento de las tecnologías de compresión de voz, lo que está provocando finalmente su implantación y la implementación de la VoIP.

Después de haber constatado que desde un PC con elementos multimedia es posible realizar llamadas telefónicas a través de Internet, podemos pensar que la telefonía en IP es poco más que un juguete, pues la calidad de voz que obtenemos a través de Internet es muy pobre. No obstante, si en nuestra empresa disponemos de una red de datos que tenga un ancho de banda bastante grande, también podemos pensar en la utilización de esta red para el tráfico de voz entre las distintas delegaciones o departamentos de la organización.

Las ventajas que obtendríamos al utilizar nuestra red para transmitir tanto la voz como los datos son evidentes:

1. Ahorro de costos de comunicaciones pues las llamadas entre los distintos departamentos de la empresa saldrían gratis.
2. Integración de servicios y unificación de estructura.

Realmente la integración de la voz y los datos en una misma red es una idea antigua, pues desde hace tiempo han surgido soluciones desde distintos fabricantes que, mediante el uso de multiplexores, permiten utilizar las redes WAN de datos de las empresas (típicamente conexiones punto a punto y Frame-Relay) para la transmisión del tráfico de voz. La falta de estándares, así como el largo plazo de amortización de este tipo de soluciones no ha permitido una amplia implantación de las mismas.

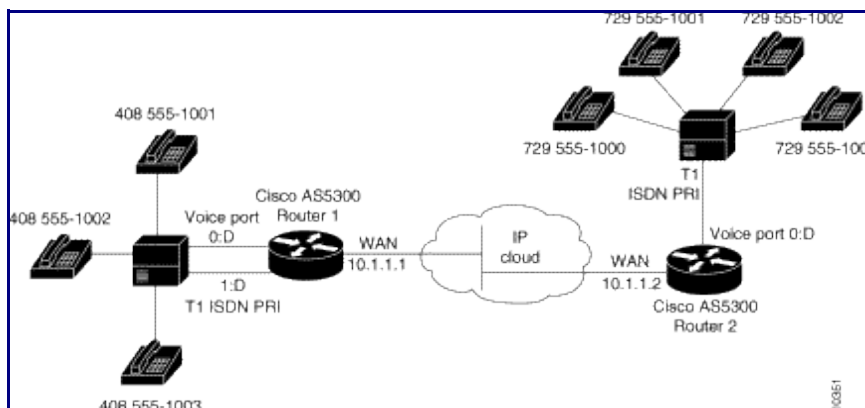


Figura 1: Ejemplo de red con conexión de centrales a routers CISCO que disponen de soporte VoIP

Es innegable la implantación definitiva del protocolo IP desde los ámbitos empresariales a los domésticos y la aparición de estándares para VoIP no podía hacerse esperar. Esto, junto con el abaratamiento de los DSP (Procesador Digital de Señal), los cuales son claves en la compresión y descompresión de la voz, son los elementos que han hecho posible el despegue de estas tecnologías. Para este auge existen otros factores, tales como la aparición de nuevas aplicaciones o la apuesta definitiva por VoIP de fabricantes como Cisco Systems. Por otro lado los operadores de telefonía están ofreciendo o piensan ofrecer en un futuro cercano, servicios IP de calidad a las empresas, evidentemente garantizando calidad de servicio en los enlaces.

Discutiremos los tópicos claves que inhiben voz sobre IP (VOIP) para ser populares entre los usuarios. Se discutirán protocolos y los estándares que existen hoy y los productos de VoIP de algunos fabricantes al interconectarse unos a otros y como se comunican.

El foco principal está en H.323 y SIP (protocolo de la iniciación de la sesión), que son los protocolos que marcan las pautas hoy en día en este campo tecnológico. También discutimos algunos estándares del hardware para la telefonía sobre Internet. Todo el desarrollo en Open Source como Asterisk IP PBX apunta a SIP e IAX como se discutirá en la práctica.

La voz sobre IP (VOIP) utiliza la Internet y los protocolos (IP) para transmitir voz como paquetes sobre una red del IP. VoIP se puede alcanzar e instalar en cualquier red de datos que utilice el protocolo IP, como Internet, Intranets y las redes de área local (LAN) o redes inalámbricas locales (WLAN). Aquí la señal de la voz se convierte a digital, se comprime y se convierte a los paquetes del IP y después se

transmite sobre la red. Los protocolos que se señalan aquí se utilizan para instalar y completar llamadas, llevar la información requerida para localizar a usuarios y para negociar el canal, una de las motivaciones principales para la telefonía del Internet es el costo implicado que sigue siendo muy bajo hasta tal punto que suele salir gratis las llamadas sobre la red IP. Algunas otras motivaciones son: Demanda para la comunicación, demanda de los servicios multimedia para la integración de las redes de voz y de datos.

Para que VoIP llegue a ser popular, algunas cuestiones claves necesitan ser aclaradas:

- Como IP fue diseñada para el transporte de datos, las redes IP no proporcionan garantías de entrega de paquetes en tiempo real sino proporciona solamente el mejor esfuerzo (IP no orientada a conexión). Para que los datos no causen tráfico excesivo en las comunicaciones de voz y que estas lleguen a ser aceptables a los usuarios se retrasan paquetes, se comprimen, se evita transmisiones.
- Para asegurar la buena calidad de la voz, podemos utilizar la cancelación del eco, el paquete puede tener prioridad en las transmisiones de datos comunes en las redes LAN, (Prioritización) (que da una prioridad más alta a los paquetes de la voz) o la corrección de errores mediante técnicas aplicadas a la calidad de servicio (QoS).

Para estas practicas de telefonía sobre Internet, usaremos una herramienta basada en software libre muy conocida hoy día, se llama ASTERISK Open Source. www.asterisk.org.

Asterisk no es más que una PBX corriendo en una máquina con sistema operativo Linux aunque existen ya versiones que corren bajo Windows, en otras palabras Asterisk IP-PBX es una PBX basada en software.

Asterisk no es nuevo en la comunidad de open source, desde 1999 Mark Spencer empezó con los desarrollos y luego muchas personas de la comunidad de software libre han colaborado hasta posicionar este software en el mercado de VoIP, la necesidad de flexibilizar las antiguas y legendarias PBX impulsó el desarrollo de nuevas tecnologías de TDM a IP como hemos visto.

Asterisk como PBX, tiene todas las características técnicas que una PBX convencional.

1. Una Central Telefónica:
 - Interconecta puestos de trabajo vía extensiones telefónicas internas y privadas de una oficina.
 - Conecta extensiones a la PSTN.
 - Ofrece a las extensiones buzones de voz a los usuarios.
 - Desvía llamadas entre extensiones (Call Transfer).

- Ofrece llamada en espera (Call Waiting).
- Ofrece llamadas en conferencia (Conference call).
- Puede configurarse para que una operadora reciba llamadas y transmita las mismas a las extensiones internas.
- Provee el ~identificador de llamada entrante (Caller ID).
- Conecta también extensiones internas a extensiones de otras PBX.
- Son costosas, aún cuando tienen más de 30 años los costos de producción son muy elevados.

2. Una máquina con Linux y Asterisk puede :

- Operar bajo cualquier distribución de LINUX.
- Correr en cualquier PC (aunque puede tener limitaciones).
- Interconectar a la PSTN mediante puertos específicos a través de E1/T1 y circuitos TDM (nX64 kbps).
- Comunicar utilizando varios estándares de VoIP:
 - SIP (Sesion Initial Protocol)
 - IAX (Inter Asterisk Exchange)
 - H323.protocolo de comunicación de la UIT.
- Operar como una simple PBX de oficina.
- Ofrecer todas las funciones que hacen hoy día las centrales digitales (PBX) mas avanzadas TDM nX64 Kbps.
- TDMoIP y VoIP.

El comienzo con Asterisk no es sencillo pero existen distribuciones de Asterisk y Linux que vienen en un CD (live CD Asterisk), una de las distribuciones es trixbox (<http://trixbox.net>). Trixbox es una distribución basada en software libre Linux.

Instalando ASTERISK PBX:

apt get install asterisk (con esto instalara el asterisk en el servidor, en el caso de Linux Debian).

Asterisk y sus archivos:

- *Archivo de configuración SIP, configura los terminales y teléfonos de la red.*
- *Archivo de plan de numeración, y extensiones.*

- Archivos de Hardware
- Archivos de voice mail.
- Archivos de log.
- Archivo de Registro de llamadas.

3. Desarrollo Práctico:

3.1 Verificando conectividad en la red:

1. Revisemos la topología del laboratorio:

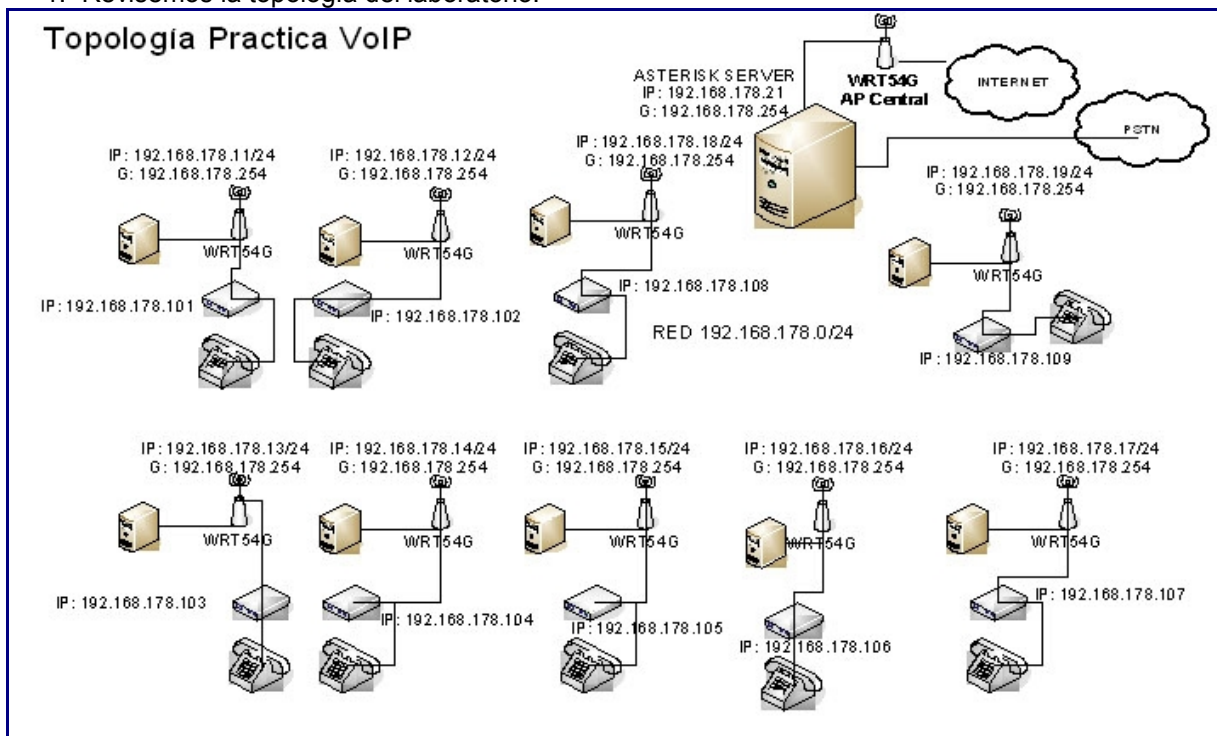


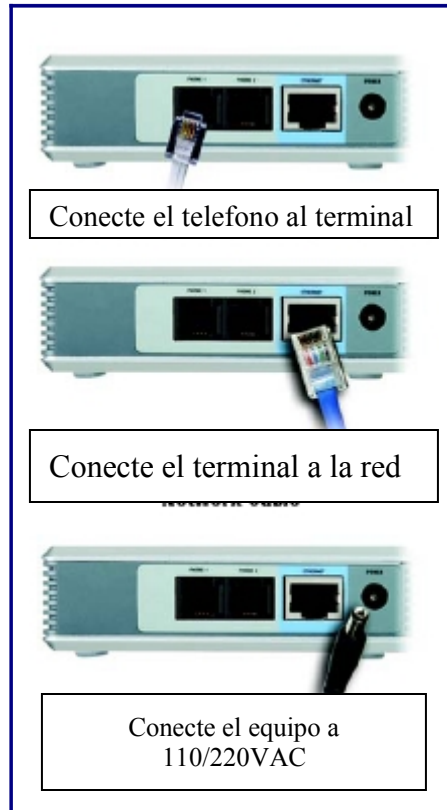
Figura 2: Topología del laboratorio Práctica. VoIP

2. Revisemos cada uno de los Access Point y verifiquemos que se comunican unos con otros, indistintamente se verifica la capa física y de enlace.

3.2 Configurando los SIP adapter Linksys PAP2-NA:

Pasos a seguir:

- Conecte el Terminal:



- Cada terminal posee un menú que puede ser accedido por el teclado del teléfono.
- (Acceso al Menú Principal).
- 73738# (reinicia por defecto el adaptador, deja por defecto el equipo).
- 110# (Comprueba la dirección IP del adaptador)
- 100# (Comprueba si el DHCP está habilitado o deshabilitado)
- <http://www.linksys.com>
- Una vez conocida la IP del equipo puede acceder al adaptador vía web:
 1. Acceda al equipo, una vez conocida la IP, por ejemplo si la dirección IP es la 192.168.178.100, entonces puede verificar las conexiones para entrar al menú de configuración:

2. <http://192.168.178.100>
 3. Una vez configurada la parte de transporte de datos, continuamos con la configuración de los adaptadores de terminales.
1. Los adaptadores se les debe acceder vía http. Cada usuario deberá cargar la página de inicio del adaptador:

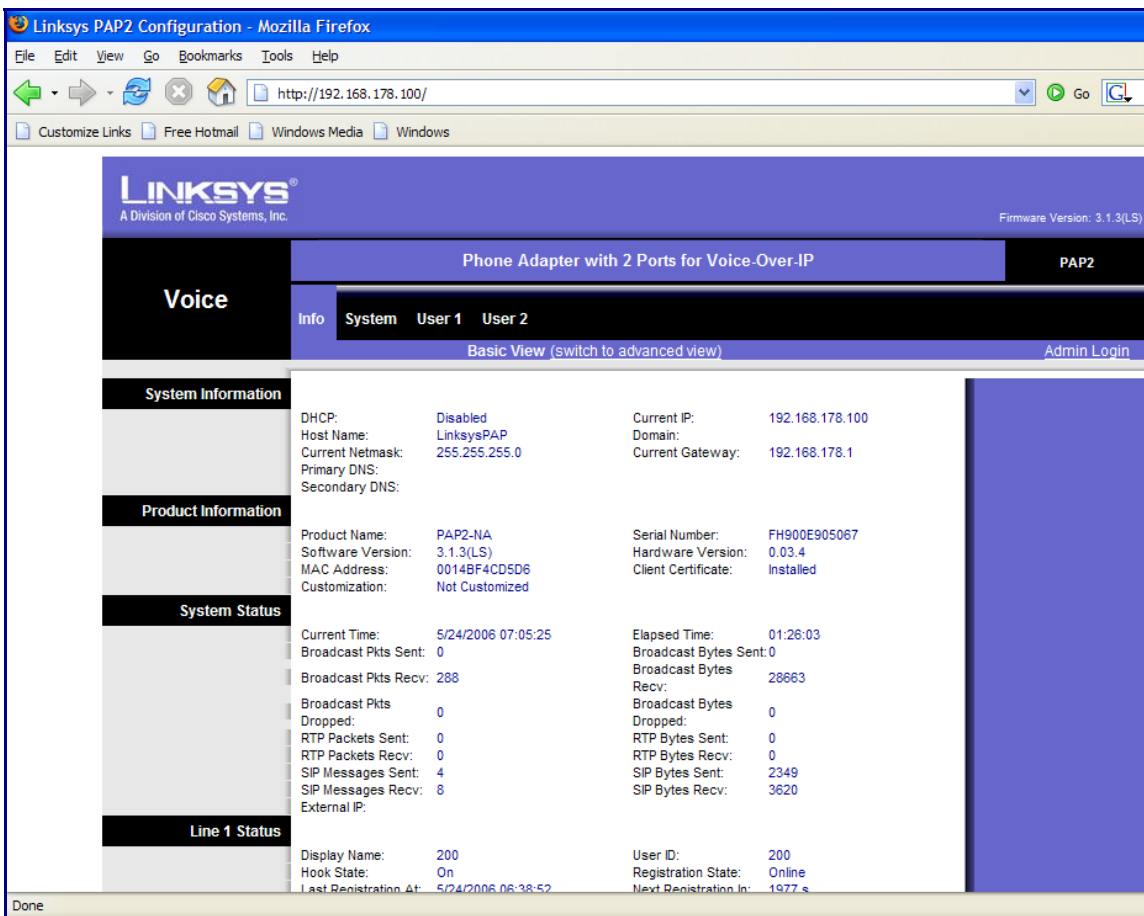


Figura 3: Adaptador Linksys PAP2-NA

- El usuario debe pasar a modo de administrador, del lado derecho conseguirá un link que lo conduce al modo de súper usuario.
 - Login: admin., Password: admin.

- Se deberá configurar los parámetros de la red, estos son:
 - Dirección IP correspondiente a la red de la siguiente manera:

Nombre	Número Terminal	Protocolo	Terminal	Dir IP
Servidor SIP		SIP/IAX	ASTERISK VoIP	192.168.178.21
Linksys 00	200	SIP	Instructor	192.168.178.100
Linksys 01	201	SIP	Grupo 01	192.168.178.101
Linksys 02	202	SIP	Grupo 02	192.168.178.102
Linksys 03	203	SIP	Grupo 03	192.168.178.103
Linksys 04	204	SIP	Grupo 04	192.168.178.104
Linksys 05	205	SIP	Grupo 05	192.168.178.105
Linksys 06	206	SIP	Grupo 06	192.168.178.106
X-lite	1000	SIP	Instructor	192.168.178.10
X-lite	1001	SIP	Grupo 01	192.168.178.31
X-lite	1002	SIP	Grupo 02	192.168.178.32
X-lite	1003	SIP	Grupo 03	192.168.178.33

- Para configurar la dirección IP deberá entrar en el menú "System"

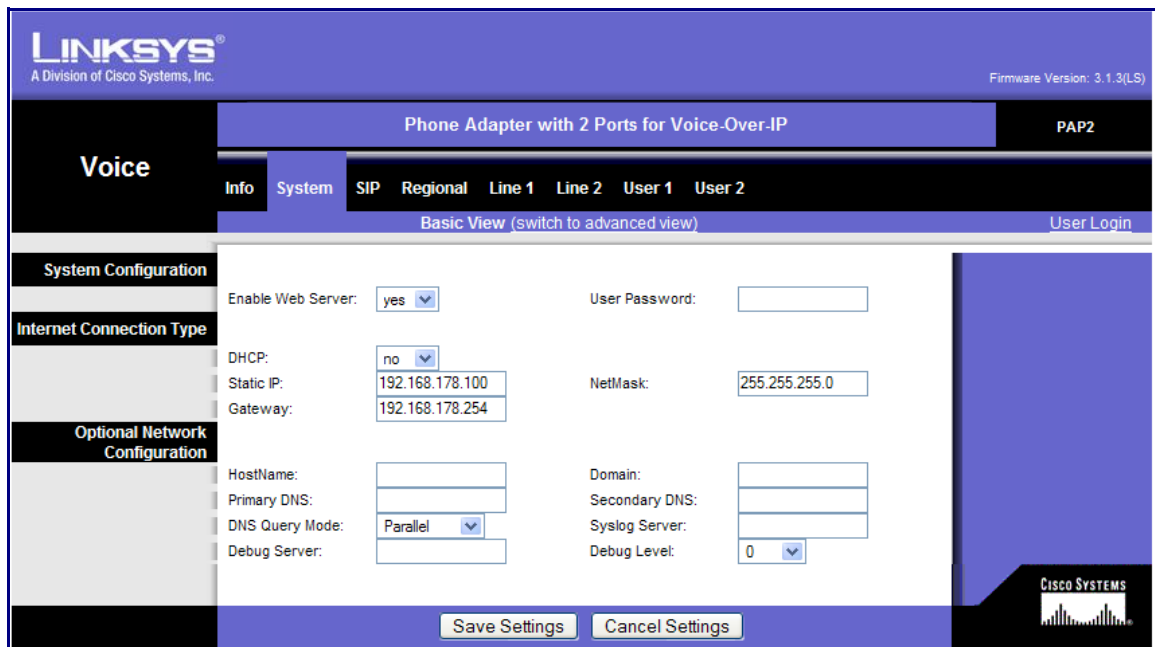


Figura 4: Configuración de la dirección IP.

- Configuración de los parámetros SIP: Entre al menú “Line 1”
 - Habilite la línea 1, correspondiente al puerto físico del PAP “Phone 1”.
 - Dirección IP del servidor Proxy o servidor SIP que no es más que el servidor con Asterisk (192.168.178.21)
 - Número del Terminal que corresponde al número de teléfono asignado por el administrador.
 - El puerto SIP: 5060
 - Puerto de registro: 3600
 - User ID: El número telefónico asignado (200)
 - Password de autenticación con el servidor asterisk (debe ser el mismo que se declara en el archivo *sip.conf* en el asterisk).

	Info	System	SIP	Regional	Line 1	Line 2	User 1	User 2	
Basic View (switch to advanced view)									
SIP Settings	Line Enable:	yes							
	SIP Port:	5060							
Proxy and Registration	Proxy:	192.168.178.21			Register:	yes			
	Make Call Without Reg:	no			Register Expires:	3600			
	Ans Call Without Reg:	no							
Subscriber Information	Display Name:	200			User ID:	200			
	Password:	*****			Use Auth ID:	no			
	Auth ID:								
Supplementary Service Subscription	Call Waiting Serv:	yes			Block CID Serv:	yes			
	Block ANC Serv:	yes			Dist Ring Serv:	yes			
	Cfwd All Serv:	yes			Cfwd Busy Serv:	yes			
	Cfwd No Ans Serv:	yes			Cfwd Sel Serv:	yes			
	Cfwd Last Serv:	yes			Block Last Serv:	yes			
	Accept Last Serv:	yes			DND Serv:	yes			
	CID Serv:	yes			CWCID Serv:	yes			
	Call Return Serv:	yes			Call Back Serv:	yes			
	Three Way Call Serv:	yes			Three Way Conf Serv:	yes			
	Attn Transfer Serv:	yes			Unattn Transfer Serv:	yes			
	MWI Serv:	yes			VMWI Serv:	yes			
	Audio Configuration	Preferred Codec:	G711u			Silence Supp Enable:	no		
		Use Pref Codec Only:	no			FAX CED Detect Enable:	yes		
		DTMF Tx Method:	Auto						

Figura 5: Configuración de la línea 1.

Nota: usted podrá configurar de la misma manera la línea 2, y tener 2 terminales telefónicos DTMF (Dual Tone Multi Frequency) al mismo adaptador. En el desarrollo práctico se configurará la segunda línea junto al instructor.

- Ajustaremos los planes de numeración y recortaremos los tiempos de marcación en la práctica, los planes de numeración serán recortados para evitar el tiempo de retraso de la marcación entre números y en entrega del plan de numeración al Asterisk.

- Se recomienda seguir al instructor, ubíquese en menú con modalidad avanzada (switch to advanced view) y luego en el menú “Regional” localice el control de tiempos “Control Timer Values” los tiempos entre marcación de dígitos “Interdigit Short Timer” por defecto son 3 segundos, bajemos a 1 segundo.
- Otro parámetro a tomar en cuenta son los planes de numeración, en nuestro caso el plan de numeración es de 3 dígitos mínimos 2XX y 2XX. Ajuste los planes de numeración en el menú “Line 1” y manténgase en modalidad avanzada, localice el “dial plan”.

The screenshot displays a Cisco configuration page with the following sections and settings:

- Audio Configuration:**
 - Speed Dial Serv.: yes
 - Referral Serv.: yes
 - Preferred Codec: G711u
 - Use Pref Codec Only: no
 - G729a Enable: yes
 - G723 Enable: yes
 - G726-16 Enable: yes
 - G726-24 Enable: yes
 - G726-32 Enable: yes
 - G726-40 Enable: yes
 - FAX Codec Symmetric: yes
 - DTMF Tx Method: Auto
 - Hook Flash Tx Method: None
 - Secure Call Serv.: yes
 - Feature Dial Serv.: yes
 - Silence Supp Enable: yes
 - Silence Threshold: medium
 - Echo Canc Enable: yes
 - Echo Canc Adapt Enable: yes
 - Echo Supp Enable: yes
 - FAX CED Detect Enable: yes
 - FAX CNG Detect Enable: yes
 - FAX Passthru Codec: G711u
 - FAX Passthru Method: NSE
 - FAX Process NSE: yes
 - Release Unused Codec: yes
- Dial Plan:**
 - Dial Plan: (*xx[[3469]11|0|00][2-9]xx1xxx[2-9]xxxxxxxxS0)xxxxxxxxxxxxxx.
 - Enable IP Dialing: no
- FXS Port Polarity Configuration:**
 - Idle Polarity: Forward
 - Caller Conn Polarity: Forward
 - Callee Conn Polarity: Forward

Buttons at the bottom: Save Settings, Cancel Settings. Cisco Systems logo is visible in the bottom right corner.

Figura 6: Plan de numeración, discado de 3 dígitos 2XX.

- Ajustes de Codec

Codec	Data bitrate (kbps)	Licence required?
G.711	64 kbps	No
G.726	16, 24, or 32 kbps	No
G.723.1	5.3 or 6.3 kbps	Yes (no for passthrough)
G.729A	8 kbps	Yes (no for passthrough)
GSM	13 kbps	No
iLBC	13.3 kbps (30-ms frames) or 15.2 kbps (20-ms frames)	No
Speex	Variable (between 2.15 and 22.4 kbps)	No

Figura 7: Codec soportados por Asterisk.

El codec puede ser ajustado según las necesidades, G729 y G723.1 no son codec públicos, es decir deberá el usuario adquirir la licencia. Esto no es limitativo para nuestros objetivos pero en redes con retardo donde requiera de un mejor codificador decodificador es muy útil contar con G729.

The screenshot shows the Asterisk configuration interface with the following settings:

- Audio Configuration:**
 - Speed Dial Serv: yes
 - Referral Serv: yes
 - Secure Call Serv: yes
 - Feature Dial Serv: yes
 - Preferred Codec: G711u
 - Use Pref Codec Only: no
 - Silence Supp Enable: yes
 - Silence Threshold: medium
 - G729a Enable: yes
 - Echo Canc Enable: yes
 - G723 Enable: yes
 - Echo Canc Adapt Enable: yes
 - G726-16 Enable: yes
 - Echo Supp Enable: yes
 - G726-24 Enable: yes
 - FAX CED Detect Enable: yes
 - G726-32 Enable: yes
 - FAX CNG Detect Enable: yes
 - G726-40 Enable: yes
 - FAX Passthru Codec: G711u
 - FAX Codec Symmetric: yes
 - FAX Passthru Method: NSE
 - DTMF Tx Method: Auto
 - FAX Process NSE: yes
 - Hook Flash Tx Method: None
 - Release Unused Codec: yes
- Dial Plan:**
 - Dial Plan: (*xx[3469]11|0|00[2-9]x|1xxx[2-9]xxxxxxS0|xxxxxxxxxxxxxx.
 - Enable IP Dialing: no
- FXS Port Polarity Configuration:**
 - Idle Polarity: Forward
 - Caller Conn Polarity: Forward
 - Callee Conn Polarity: Forward

Buttons: Save Settings, Cancel Settings

Figura 8: Ajustes de CODEC.

3.3 Configuración de SIP Phone:

Existen una variedad de teléfonos basados en software, unos emplean SIP y otros un protocolo que comienza a cobrar fuerzas en el mercado, el protocolo IAX (Inter Asterisk Exchange) que sólo opera con Asterisk PBX. IAX tiene muchas bondades porque está desarrollado para este tipo de aplicaciones a diferencia de SIP que está siendo implementado por fabricantes de Gateways como protocolo alternativo a H323. IAX está bien desarrollado por la comunidad de software libre, cualquiera que sea el protocolo SIP o IAX entre otros operan bajo Linux y Windows como se verá. Algunas de estas aplicaciones son gratuitas y otras son bajo licencia.

Entre las innumerables aplicaciones existe una que opera muy bien con Asterisk, es sencilla de instalar y fácil de usar, es la aplicación X-Lite, la pueden conseguir en: <http://www.xten.com/index.php>.

Sip SoftPhones:

X-Lite: <http://www.xten.com/index.php>

IAX SoftPhones:

idefisk: http://www.asteriskguru.com/tools/idefisk_mac.php

Kiax: <http://kiax.sourceforge.net>

Parámetros a configurar en X-Lite:

Terminal: 1000 (extension instructor)

Password: "abc123"

SIP Proxy: 192.168.178.21 (Asterisk PBX Server).

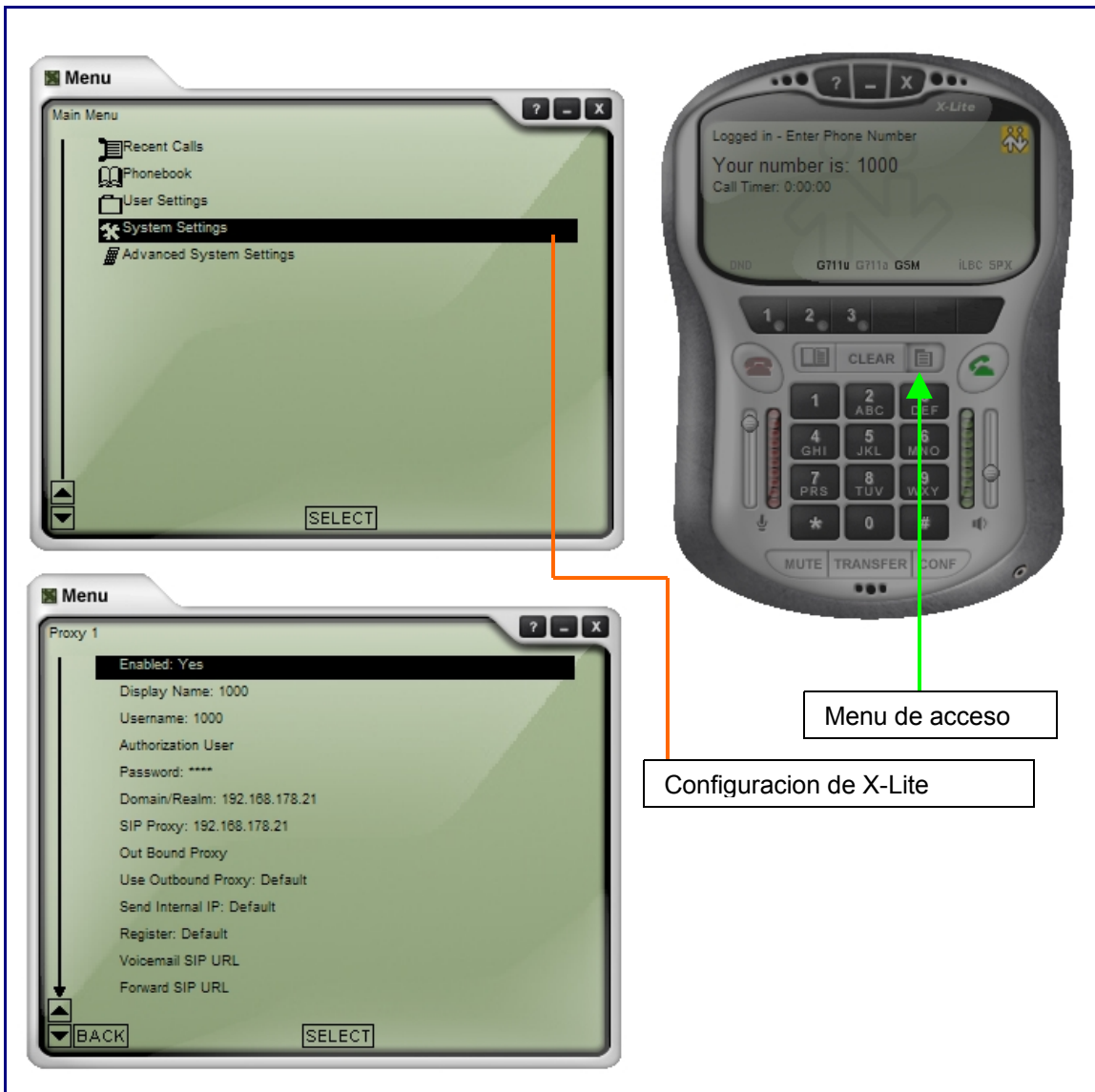


Figura 9: Configuración de X-Lite.

3.4 Configuración básica del Asterisk

3.4.1 Configuración de las extensiones

Archivo: sip.conf

Ruta: #cd /etc/asterisk

```
;CONFIGURACION TRICALCAR2007
```

```
[1000]
```

```
type=friend
```

```
callerid="javier" <1000>
```

```
host=dynamic
```

```
nat=yes ; X-Lite esta detras del NAT
```

```
canreinvite=no ; Typically set to NO if behind NAT
```

```
disallow=all
```

```
allow=gsm ; GSM consume menos ancho de banda que ulaw
```

```
allow=ulaw
```

```
allow=alaw
```

```
;allow=g729
```

```
username=1000
```

```
secret=abc123
```

```
[1001]
```

```
callerid="1004" <1001>
```

```
canreinvite=no
```


context=default
dtmfmode=rfc2833
host=dynamic
nat=yes
port=5060
secret=abc123
qualify=yes
type=friend
disable=all
;allow=g729
allow=ulaw
allow=alaw

[200]

type=friend
callerid="linksys PAP2" <200>
host=dynamic
nat=yes
canreinvite=no
disallow=all
allow=gsm
allow=ulaw
allow=alaw
username=200
secret=abc123

[201]

type=friend
callerid="linksys201" <201>
host=dynamic
nat=yes
canreinvite=no
disallow=all
allow=gsm
allow=ulaw
allow=alaw
;allow=g729
username=201
secret=abc123

[202]
type=friend
callerid="202" <202>
host=dynamic
nat=yes
canreinvite=no
disallow=all
allow=gsm
allow=ulaw
allow=alaw
;allow=g729
username=202
secret=abc123

```
[203]
type=friend
callerid="203" <203>
host=dynamic
nat=no
canreinvite=no
disallow=all
allow=gsm
allow=ulaw
allow=alaw
username=203
secret=abc123
```

archivo: iax.conf

Ruta: #cd /etc/asterisk

```
; Inter-Asterisk eXchange driver definition
```

```
[general]
disallow=lpc10
allow=gsm
jitterbuffer=no
tos=lowdelay
;
[guest]
type=user
context=default
```

callerid="Guest IAX User"

;

[iaxtel]

type=user

context=default

auth=rsa

inkeys=iaxtel

;

[iaxfwd]

type=user

context=default

auth=rsa

inkeys=freeworlddialup

;

[2002]

type = friend

username = 2002

secret = 2002

host = dynamic

context = default

3.4.2 Configuración del plan de numeración

archivo: extension.conf

Ruta: #cd /etc/asterisk

```
;CONFIGURACION TRICALCAR2007
```

```
[general]
```

```
static=yes
```

```
writeprotect=yes
```

```
[globals]
```

```
OUTBOUNDTRUNK=Zap/1
```

```
[default]
```

```
exten => 200,1,Dial(SIP/200,20); Linksys 01
```

```
exten => 201,1,Dial(SIP/201,20); Linksys 02
```

```
exten => 202,1,Dial(SIP/202,20); Linksys 03
```

```
exten => 203,1,Dial(SIP/203,20); Linksys 04
```

```
exten => 1000,1,Dial(SIP/1000,20); Javier X-Lite
```

```
exten => 2002,1,Dial(IAX2/2002,20); IAX SoftPhone
```

```
exten => _9XXXXXXX,1,Dial(${OUTBOUNDTRUNK}/${EXTEN:1})
```

```
exten => _9XXXXXXX,2,Congestion()
```

```
exten => _9XXXXXXX,3,Congestion()
```

```
exten => s,4,Hangup()
```

```
exten => _9XXXXXXXXXXXX,1,Dial(${OUTBOUNDTRUNK}/${EXTEN:1})
exten => _9XXXXXXXXXXXX,2,Congestion()
exten => _9XXXXXXXXXXXX,3,Congestion()
exten => s,4,Hangup()
```

```
[incoming]
```

```
;exten => s,1,Answer()
;exten => s,2,Dial(SIP/200,,3)
;exten => s,3,Hangup()
```

3.4.3 Configuración del hardware para Asterisk (interfaz Zaptel FXO)

Archivo: zapata.conf

```
*****
```

```
[trunkgroups]
```

```
[channels]
```

```
usecallerid=yes
```

```
hidecallerid=no
```

```
callwaiting=no
```

```
threewaycalling=yes
```

```
transfer=yes
```

```
echocancel=yes
```

echotraining=yes

context=incoming

signalling=fxs_ls

channel => 1

/etc/zaptel.conf

fxsls=1

loadzone=us

defaultzone=us

4. Referencias

<http://www.asterisk.org>

<http://www.voip-info.org>

<http://www.digium.com>

<http://www.asteriskdocs.org>

<http://asteriskathome.sourceforge.net>

5. Declaración de Derechos de Propiedad Intelectual

Los materiales desarrollados en el marco del proyecto TRICALCAR utilizan una versión resumida del formato MMTK – Multimedia Training Kit. Han sido desarrollados para ser utilizados y compartidos libremente por instructores/as vinculados a proyectos de nuevas tecnologías para el desarrollo.

Todos los materiales están disponibles bajo una de las licencias Creative Commons <<http://creativecommons.org/>>. Estas licencias han sido desarrolladas con el propósito de promover y facilitar que se compartan materiales, pero reteniendo algunos de los derechos del autor sobre la propiedad intelectual.

Debido a que las organizaciones del Proyecto TRICALCAR que usan el formato MMTK para el desarrollo de sus materiales tienen diversas necesidades y trabajan en contextos diferentes, no se ha desarrollado una licencia única que cubra a todos los materiales. Para mayor claridad sobre los términos y condiciones en las que usted puede utilizar y redistribuir cada unidad temática, por favor verifique la declaración de derechos de propiedad intelectual incluida en cada una de ellas.

Provisiones de derechos de propiedad intelectual para esta unidad:

Esta unidad temática se ha hecho disponible bajo los términos de la licencia Atribución-No Comercial-Licenciamiento Recíproco, bajo los siguientes términos:

- **Atribución.** Reconocer la autoría del material en los términos especificados por el propio autor o licenciante.
- **No comercial.** No puede utilizarse este material para fines comerciales.
- **Licenciamiento Recíproco.** Si altera, transforma o crea un material a partir de este, solo podrá distribuir el material resultante bajo una licencia igual a ésta.